

# LED FLOODLIGHT PROBEAM

## OMSCHRIJVING

De LED Floodlight PROBEAM vervangt traditionele HPI/HQI Floodlights waarmee een energiebesparing van minimaal 50% wordt gerealiseerd. Dit robuuste armatuur is bij uitstek geschikt om grote locaties, zoals bouwterreinen, sportvelden en objecten zoals reclameborden te verlichten, vandaar dat dat de floodlight ook een bouwlamp, breedstraler of schijnwerper wordt genoemd. Dankzij de IP66 en IK08 classificeringen is het armatuur water- en stofdicht en is het vandalismebestendig.

De PROBEAM is een 1:1 vervanger van de traditionele technologie, waardoor bestaande installaties behouden blijven. Door de geïntegreerde LED lichtbron met 70.000 branduren wordt bespaard op onderhoud en vervangingskosten van HPI/HQI-lampen. De eenvoudig te installeren PROBEAM is toepasbaar in tal van toepassingen en is verkrijgbaar in de lumenpakketten 16000, 21000 en 26000 lumen.



## TOEPASSINGEN



Erf



Gebouw



Bouwterrein



Reclamebord

## OPTIONEEL

- 7 jaar garantie

## SPECIFICATIES

EAN	Artikelomschrijving	Vermogen (W)	Lumen	Efficiëntie (lm/W)	Ingangsstroom	CCT (K)	CRI	Equivalent	Levensduur L80 bij 25°C
8719157003834	LED Floodlight Beam 133W Asymmetrische Lens IP66 IK08 4000K	133	16000	120	0.58A	4000	80	400W	70,000
8719157003841	LED Floodlight Beam 170W Asymmetrische Lens IP66 IK08 4000K	170	21000	123	0.74A	4000	80	500W	70,000
8719157003858	LED Floodlight Beam 210W Asymmetrische Lens IP66 IK08 4000K	210	26000	123	0.92A	4000	80	600W	70,000

Lichtstroomtolerantie: +/- 10% Tolerantie energieverbruik: +/- 10%

## TECHNISCHE SPECIFICATIES

### Technische specificaties

Dimbaar	Nee
Bundelhoek	46x98
IP	IP66
IK	IK08
Beschermingsklasse	I
Geïntegreerde driver (ja/nee)	Ja
Gloeidraadtest	850°C

### Elektrische aansluiting

Frequentie (Hz)	50-60
Netspanning/Voltage (V)	220-240
AC/DC	AC
Power factor	>0.95

### Materiaaleigenschappen

Behuizing	Aluminium
Kleur (Behuizing)	Zwart RAL9004
Optiek	Glas

### Toepassing

Bedrijfstemperatuur	-40 tot +50°C
---------------------	---------------

### Certificaten

Certificaten driver	CE / CB / CCC / KC / TISI / ENEC
Certificaten armatuur	CE / ROHS
Meetrapporten	LM79 / LM80

## VERPAKKINGSINFORMATIE

Artikel		Doos 1 artikel		Masterbox		
EAN	Artikelomschrijving	Afmetingen (mm) (HxBxL)	Gewicht (kg)	Aantal stuks per masterbox	Afmetingen (mm) (HxBxL)	Gewicht (kg)
8719157003834	LED Floodlight Beam 133W Asymmetrical Lens IP66 IK08 4000K	425x120x550	6.75	2	440x260x570	15.10
8719157003841	LED Floodlight Beam 170W Asymmetrical Lens IP66 IK08 4000K	425x120x550	6.81	2	440x260x570	15.22
8719157003858	LED Floodlight Beam 210W Asymmetrical Lens IP66 IK08 4000K	425x120x550	7.05	2	440x260x570	15.70

## DETAILS



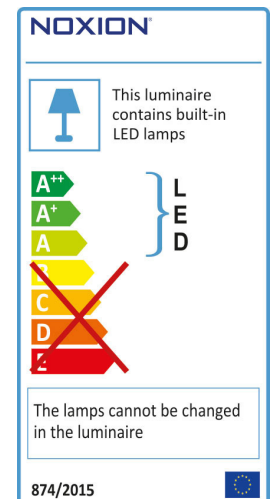
Lens



Voet

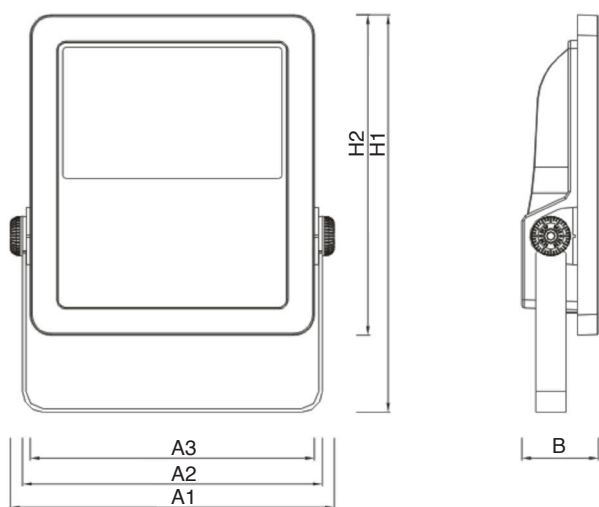


Gevelmontage



CE

## MAATSCHETSEN

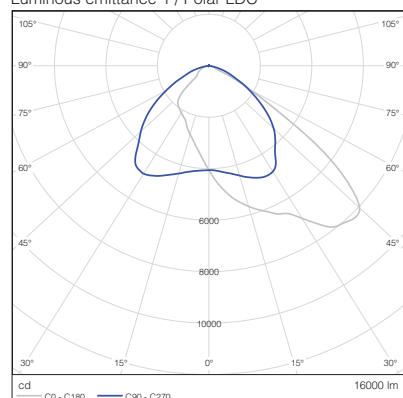


	133W	170W	210W
A3	352mm	352mm	352mm
A2	352mm	352mm	352mm
A1	399mm	399mm	399mm
H2	479mm	479mm	479mm
H1	422mm	422mm	422mm
B	77mm	77mm	77mm

## FOTOMETRISCHE GEGEVENS

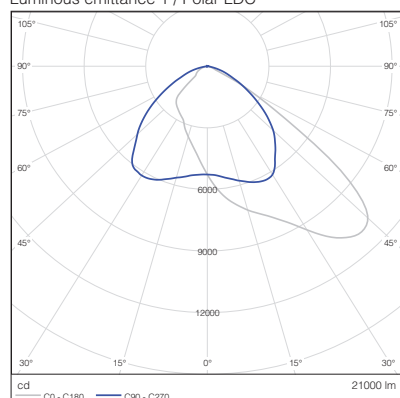
**Floodlight Beam 133W 4000K Asym**

Luminous emittance 1 / Polar LDC



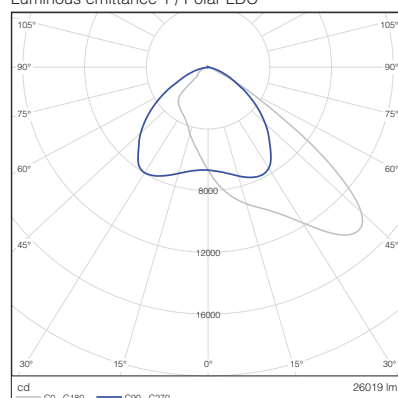
**Floodlight Beam 170W 4000K Asym**

Luminous emittance 1 / Polar LDC



**Floodlight Beam 210W 4000K Asym**

Luminous emittance 1 / Polar LDC



## SPECIFICATIES DRIVER

	LED Floodlight Beam 133W	LED Floodlight Beam 170W	LED Floodlight Beam 210W	Opmerking
Driver	150W 2.45-4.9A	200W 2.8-5.6A	200W 2.8-5.6A	
Inschakelstroom $I_{peak}$ (A)	50	62	62	Ingangsspanning 230V
Duur van stroompiek $T_{width}$ ( $\mu$ s)	460	684	684	Ingangsspanning 230V, gemeten bij 50% $I_{peak}$

## NOXION

© 2017 Noxion B.V. - Alle rechten voorbehouden. Noxion behoudt zich het recht voor om zonder enige voorafgaande mededeling of verplichting wijzigingen aan te brengen in de specificaties van een product en stelt zich niet aansprakelijk voor welke gevolgen dan ook van het gebruik van dit document. Fouten en drukfouten voorbehouden.