



## OMSCHRIJVING

Het LED Paneel Highlum is uitermate geschikt ter vervanging van traditionele T5-armaturen, waarmee een energiebesparing tot 50% wordt gerealiseerd. Dit armatuur is speciaal ontwikkeld voor omgevingen met hogere plafonds waar meer dan >5000 lumen nodig zijn voor het behalen van 500 lux of meer. Ondanks de hoge lichtopbrengst heeft de Highlum een zeer lage verblindingswaarde UGR<19, waardoor het volgens de EN-12464:2011 bij uitstek geschikt is voor kantoorruimtes, vergaderruimtes, bibliotheken, zorgcentra, scholen enzovoort. Door een zeer slank design is er een perfecte integratie met systeemplafonds, met beperkte inbouwruimte. Ook is het Highlum LED Paneel gependeld en als opbouw model toe te passen. Het armatuur geeft door een speciaal microprismatische film lens een zeer uniform en diffuus lichtbeeld. Dit armatuur is overigens flikkervrij, is eenvoudig te installeren en optioneel met een DALI aansturing.

Dankzij het vervallen van de onderhoudskosten en vervangingskosten, de snelle installatie en de substantiële energiebesparing is een zeer lage total cost of ownership én een korte terugverdientijd gegarandeerd.



## TOEPASSINGEN



Kantoor



School



Ziekenhuis



Retail



Bibliotheek



Congres

## OPTIONEEL

- Pendel Kit
- Opbouwmontage Kit
- Montage Clips
- Veiligheidskabel 1m
- DALI
- Bewegingssensor
- Daglichtsensor
- Noodmodule (1H, 3H autotest)
- 7 jaar garantie

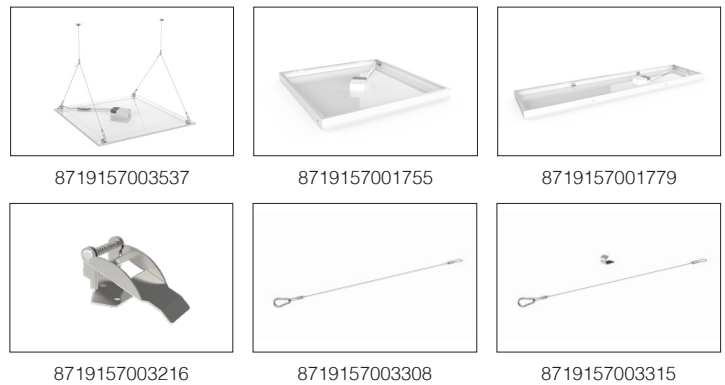
## SPECIFICATIES

EAN	Artikelomschrijving	Vermogen (W)	Lumen	Efficiëntie (lm/W)	Ingangsstroom	CCT (K)	CRI	Equivalent	Levensduur L80 bij 25°C
8719157004350	LED Paneel Highlum 43W 3000K 600	43	5000	116	0.22A	3000	>80	6x24W	70.000
8719157004367	LED Paneel Highlum 43W 4000K 600	43	5000	116	0.22A	4000	>80	6x24W	70.000
8719157004374	LED Paneel Highlum 43W 6500K 600	43	5000	116	0.22A	6500	>80	6x24W	70.000
8719157004381	LED Paneel Highlum 43W 3000K 1200	43	5000	116	0.22A	3000	>80	6x24W	70.000
8719157004398	LED Paneel Highlum 43W 4000K 1200	43	5000	116	0.22A	4000	>80	6x24W	70.000
8719157004404	LED Paneel Highlum 43W 6500K 1200	43	5000	116	0.22A	6500	>80	6x24W	70.000

Lichtstroomtolerantie: +/- 10% Tolerantie energieverbruik: +/- 10%

## ACCESSOIRES

EAN	Artikelomschrijving
8719157003537	LED Paneel Pendel Kit
8719157001755	LED Paneel Opbouwmontage Kit 60x60
8719157001779	LED Paneel Opbouwmontage Kit 30x120
8719157003216	LED Paneel Montage Clips (4 stuks)
8719157003308	LED Paneel Veiligheidskabel 1m voor 60x60/62,5x62,5
8719157003315	LED Paneel Veiligheidskabel 1m voor 30x120
8719157004855	LED Paneel Opbouwmontage Kit FastSlide 600
8719157004862	LED Paneel Opbouwmontage Kit FastSlide 1200



## TECHNISCHE SPECIFICATIES

Technische specificaties	
UGR	<19
Dimbaar	Nee
Bundelhoek	90°
IP	IP20
IK	IK02
Beschermingsklasse	II
Geïntegreerde driver (ja/nee)	Nee
Gloeidraadtest	650°C

Elektrische aansluiting	
Frequentie (Hz)	50-60
Netspanning/Voltage (V)	220-240
AC/DC	DC
Power factor	>0.95

Materiaaleigenschappen	
Behuizing	Aluminium
Kleur behuizing	White
Optiek	PS

Toepassing	
Bedrijfstemperatuur	-10 to +40°C

Certificaten	
Certificaten driver	CE
Certificaten armatuur	CE/ROHS
Meetrapporten	LM79 / LM80

## VERPAKKINGSINFORMATIE

Artikel		Doos 1 artikel		Masterbox		
		Afmetingen (mm) (HxBxL)	Gewicht (kg)	Aantal stuks per masterbox	Afmetingen (mm) (HxBxL)	Gewicht (kg)
8719157004350	LED Paneel Highlum 43W 3000K 600	625x38x705	3.4	4	720x170x645	16.9
8719157004367	LED Paneel Highlum 43W 4000K 600	625x38x705	3.4	4	720x170x645	16.9
8719157004374	LED Paneel Highlum 43W 6500K 600	625x38x705	3.4	4	720x170x645	16.9
8719157004381	LED Paneel Highlum 43W 3000K 1200	325x38x1305	3.4	4	1330x170x345	16.9
8719157004398	LED Paneel Highlum 43W 4000K 1200	325x38x1305	3.4	4	1330x170x345	16.9
8719157004404	LED Paneel Highlum 43W 6500K 1200	325x38x1305	3.4	4	1330x170x345	16.9

## DETAILS

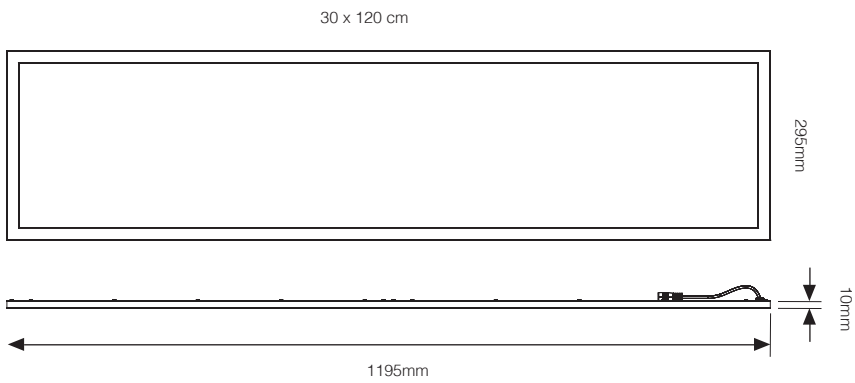
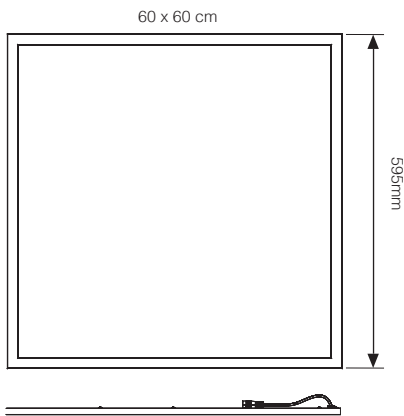


Detail


Frame

Slim profiel

## MAATSCHETSEN





**NOXION**

 This luminaire contains built-in LED lamps

**A++**  
**A+**  
**A**  
**C**  
**D**  
**E**


} LED

 Powered by OSRAM



**CE**

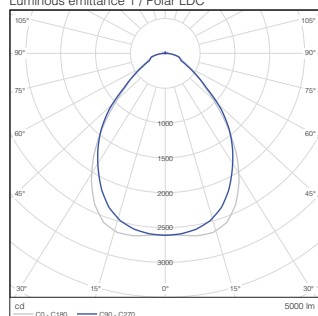
The lamps cannot be changed in the luminaire

874/2015 

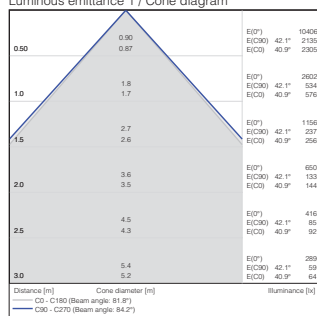
# FOTOMETRISCHE GEGEVENS

## Panel Highlum 43W

Luminous emittance 1 / Polar LDC



Luminous emittance 1 / Cone diagram



# SPECIFICATIES DRIVER

	LED Paneel Highlum	LED Paneel Highlum DALI	Opmerking
Driver	44W 0.9/1.05A 42V I 230V	50/220-240/1A4 LT2	
Inschakelstroom $I_{peak}$ (A)	17	30	Ingangsspanning 230V
Duur van stroompiek $T_{width}$ ( $\mu$ s)	250	200	Ingangsspanning 230V, gemeten bij 50% $I_{peak}$